

TMR1348

微安级、高频响、全极型磁开关芯片

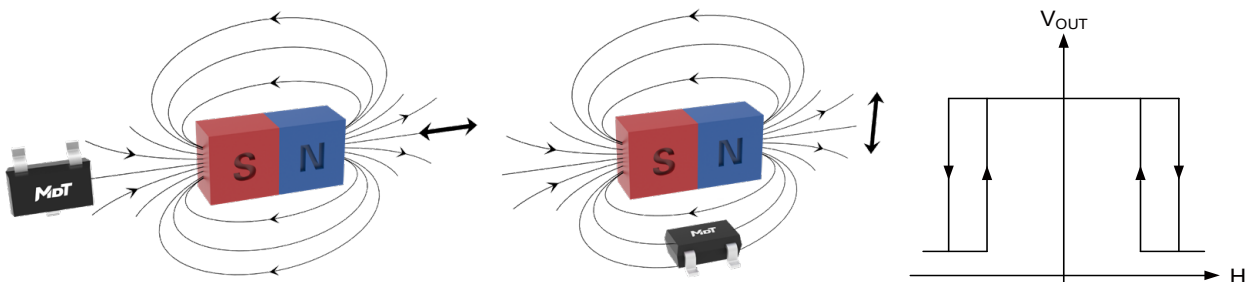
产品概述

TMR1348 磁开关芯片是集成了隧道磁阻 (TMR) 传感器和 CMOS 电路的全极型磁开关芯片, 能将变化的磁场信号转化为数字电压信号, 以实现位置的精确检测。

与 Hall/AMR 传感器不同, TMR 传感器具有极高的电阻值, 使此开关芯片工作在全时供电模式下, 保持低功耗的同时, 实现了真正的磁场信号的连续检测, 避免了传统的分时供电模式产生的采样误差。此芯片静态供电电流低至 $1.5 \mu\text{A}$, 并且保持了 1 kHz 的磁信号响应频率。



SOT23-3



产品特点及优势

- 隧道磁阻 (TMR) 技术
- 低功耗 (静态电流 $1.5 \mu\text{A}$)
- 高频率响应 (至 1 kHz)
- 全极型磁开关
- 宽工作电压 ($1.8 \text{ V} \sim 5.5 \text{ V}$)
- 漏极开路输出
- 高灵敏度
- 卓越的温度稳定性
- 优越的抗外磁场性能
- 符合 RoHS & REACH
- 符合 AECQ100-Grade1
- MSL1

典型应用

- 水表、气表和热量表
- 接近开关
- 速度检测
- 线性及旋转位置检测
- 唤醒磁开关
- 液位开关

产品选型表

型号	工作电流	响应频率	工作温度	工作点	释放点	封装形式	包装形式
TMR1348S	1.5 μ A	0 ~ 1 kHz	-40 $^{\circ}$ C ~ 125 $^{\circ}$ C	\pm 14 Gs	\pm 10 Gs	SOT23-3	卷带
注：如需定制工作点 B_{OP} 、释放点 B_{RP} ，请联系多维科技区域销售代表。							

目录

1. 功能介绍	03
1.1 功能框图	03
1.2 工作原理	03
1.3 引脚定义	03
2. 电磁参数	04
2.1 极限参数	04
2.2 电性能参数	04
2.3 磁特性参数	04
3. 特性曲线	05
3.1 电压特征曲线	05
3.2 温度特征曲线	05
4. 应用指南	06
5. 封装	07

1. 功能介绍

1.1 功能框图

此开关芯片由TMR传感器和信号处理电路组成，如图1所示。TMR传感器感应外界磁场并产生模拟电压信号，经过电路处理之后，输出逻辑判断电平。

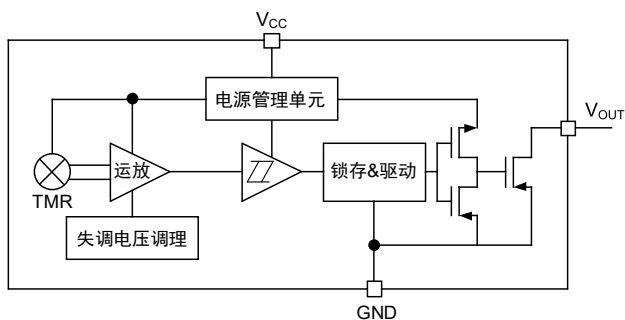


图 1 芯片内部原理框图

1.2 工作原理

此开关芯片对外磁场的敏感方向平行于封装丝印表面所处平面，箭头为OP磁场方向。敏感方向如图2所示。

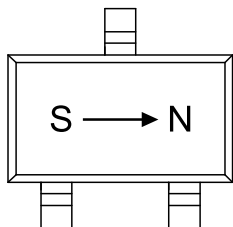


图 2 芯片敏感方向

当敏感方向磁场超过工作点 B_{OPN} (或 B_{OPS}) 时，芯片输出低电平；当敏感方向磁场强度低于释放点 B_{RPN} (或 B_{RPS}) 时，芯片输出高电平；磁场工作点和释放点的差值就是传感器的回差 B_H ，此过程如图3所示。

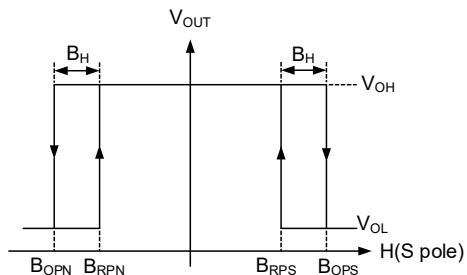


图 3 芯片磁场响应曲线

1.3 引脚定义

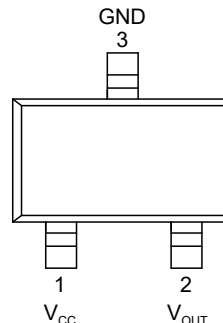


图 4 引脚定义 (SOT23-3)

引脚序号	引脚名	功能
1	V_{CC}	电源
2	V_{OUT}	输出
3	GND	地

2. 电磁参数

2.1 极限参数

参数	符号	最小值	最大值	单位
工作电压	V_{CC}	-0.3	7	V
输出电流	$I_{SINK}^{[1]}$	-	20	mA
外加磁场	B	-	4000	Gs
ESD 性能 (HBM)	V_{ESD}	-	4	kV
使用温度	T_A	-40	125	°C
储存温度	T_{STG}	-50	150	°C

[1] I_{SINK} 是指芯片内部输出管导通时流入芯片引脚的电流。

2.2 电性能参数

$V_{CC} = 3\text{ V}$, $T_A = 25\text{ °C}$, 电源和地之间连接 $0.1\text{ }\mu\text{F}$ 的电容

参数	符号	条件	最小值	典型值	最大值	单位
工作电压	V_{CC}	正常工作	1.8	3.0	5.5	V
输出端耐压	V_{stress}	-	-	-	5.5	V
输出端漏电	I_{leak}	OUT = H	-	-	1	μA
输出端关断电阻	R_{OFF}	OUT = H	-	30	-	$\text{M}\Omega$
输出端导通电阻	R_{ON}	OUT = L	-	0.75	1	Ω
输出高电压	V_{OH}	RP 状态	[2]	-	V_{CC}	V
输出低电压	V_{OL}	OP 状态	0	-	0.2	V
工作电流	I_{CC}	OP/RP 状态	0.5	1.5	2	μA
响应频率	F	-	0 ~ 1000			Hz

[2] V_{OH} 最小值受芯片输出上拉电阻的阻值和流过上拉电阻的漏电流共同影响。

2.3 磁特性参数

$V_{CC} = 3\text{ V}$, $T_A = 25\text{ °C}$, 电源和地之间连接 $0.1\text{ }\mu\text{F}$ 的电容

参数	符号	最小值	典型值	最大值	单位
工作点	B_{OPS}	10	14	25	Gs
	B_{OPN}	-25	-14	-10	Gs
释放点	B_{RPS}	5	10	20	Gs
	B_{RPN}	-20	-10	-5	Gs
回差	B_H	2	4	8	Gs

3. 特性曲线

3.1 电压特征曲线

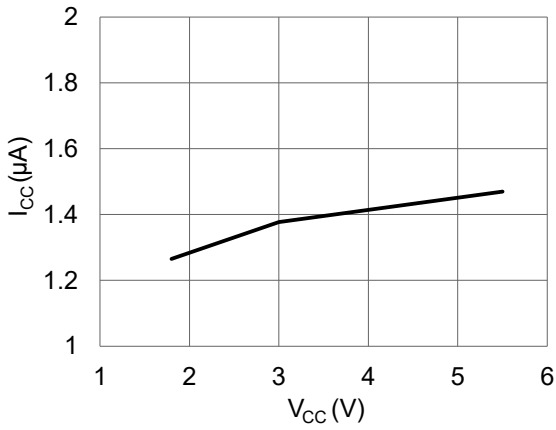


图 5 工作电流和供电电压的关系 ($T_A = 25^\circ\text{C}$)

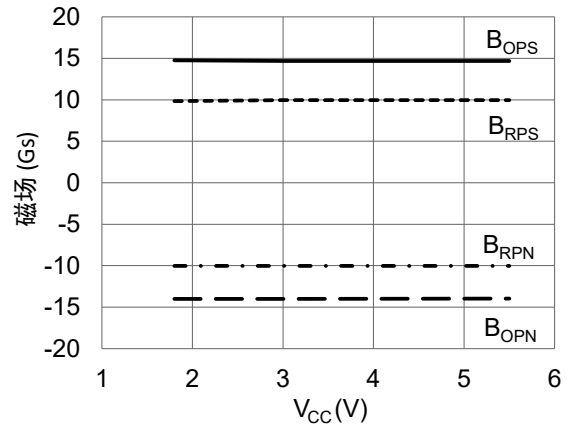


图 6 工作点、释放点和供电电压的关系 ($T_A = 25^\circ\text{C}$)

3.2 温度特征曲线

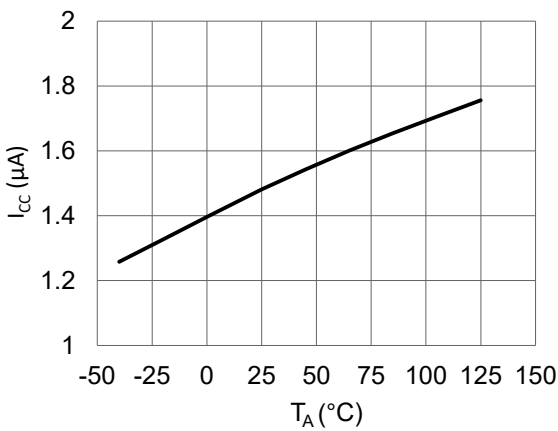


图 7 工作电流和工作温度的关系 ($V_{CC} = 3\text{V}$)

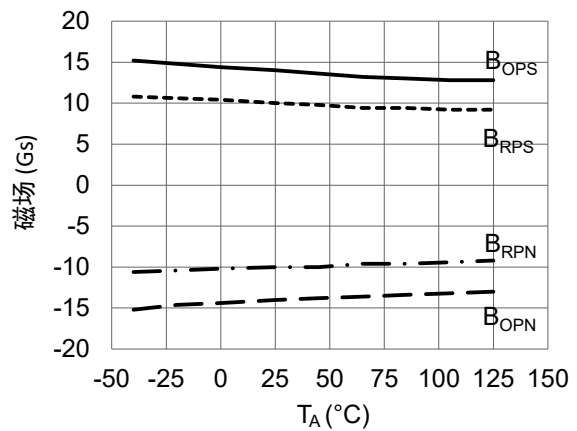


图 8 工作点、释放点和工作温度的关系 ($V_{CC} = 3\text{V}$)

4. 应用指南

推荐在芯片供电 V_{CC} 和地 GND 之间增加一个 $0.1\ \mu\text{F}$ 的滤波电容，电容位置尽可能靠近芯片引脚，如图 9 所示：

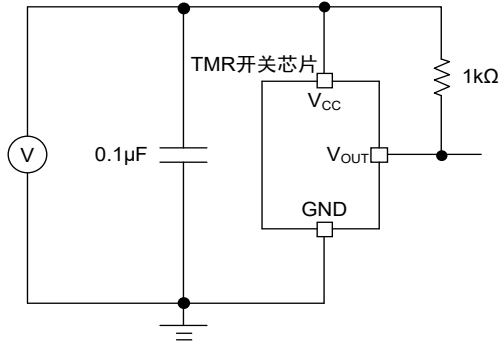


图 9 滤波电容用以降低供电噪音

此开关芯片不适合直接驱动功率负载。常规使用方式是将芯片的输出信号作为三极管或者 MOS 管的输入信号，提高驱动能力；或者将芯片的输出信号作为 MCU 的输入信号，利用 MCU 来实现对功率负载的驱动，如图 10 所示：

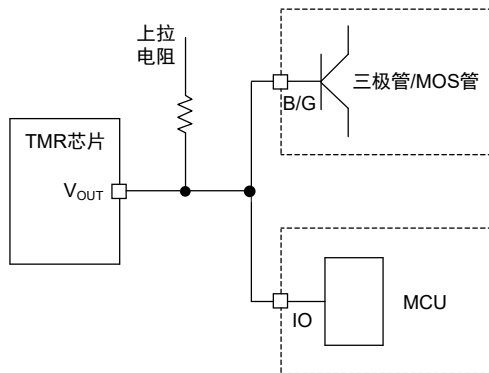


图 10 驱动功率负载的应用电路

常见失效工况描述：

- 供电极性接反或供电电压超出“极限参数”。
- 供电电源不稳定时，没有匹配供电端滤波电容，导致芯片反复重启。
- 使用芯片 V_{OUT} 引脚直接控制功率器件（如继电器等）使芯片输出电流 I_{SINK} 、 I_{SOURCE} 超出“极限参数”。
- 外界磁场超出“极限参数”。
- 长期在潮湿环境中工作，导致水汽侵入，引起功耗增加。
- 使用过高温度焊接芯片。
- 暴力折弯引脚。

5. 封装

SOT23-3 封装

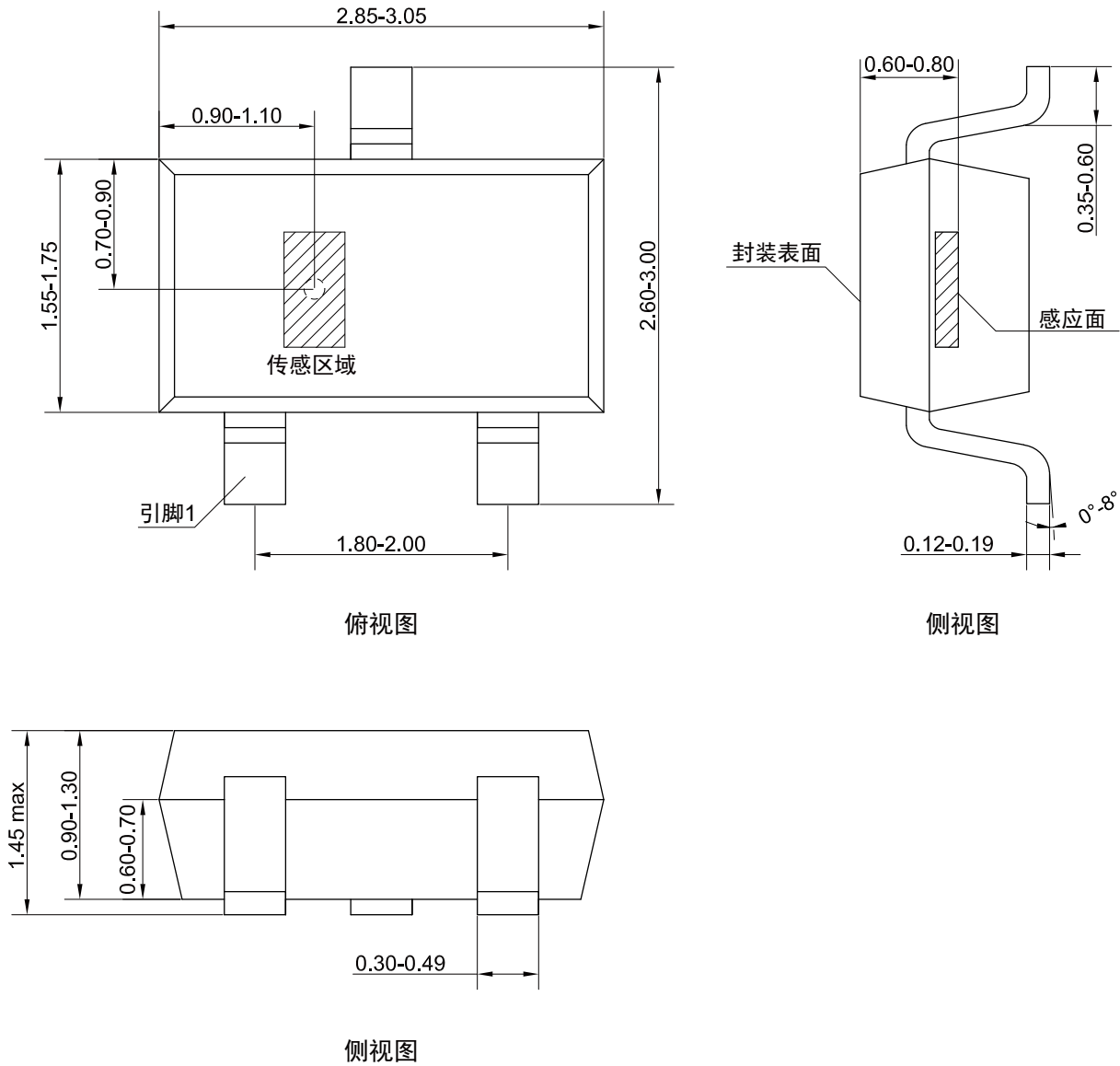


图 11 SOT23-3 封装图 (尺寸单位: mm)

版权所有 © 2022 江苏多维科技有限公司

- 江苏多维科技有限公司（简称“多维科技”）承诺本文档中提供的信息是准确和可靠的，多维科技对文档中任何示例、隐含意义、典型值等相关应用以及使用公司产品可能导致的任何专利侵权或第三方其他权利侵权不承担任何责任。
- 本文档不传达，也不暗含专利以及其他工业或知识产权的许可。
- 多维科技产品的使用客户有责任对本产品的产品和应用进行所有必要的测试，避免产品和应用或客户的第三方客户的产品或应用的潜在缺陷或故障，对此多维科技不承担任何责任。
- 多维科技不会对任何间接的、偶然的、惩罚性的、特殊的或后果性的损失负责（包括但不限于利润损失、储蓄损失、业务中断等与任何产品的拆卸或更换有关的成本或返工费用），无论这种损失是否基于侵权行为（包括过失），保修，违反合同或任何其他法律的理论依据。对于客户由于任何原因造成的任何损失，多维科技对本文档所述产品对客户的总计和累加责任上限受到多维科技的商业销售条款限制。
- 本文档中的产品绝对最大额定值是在不损坏本产品的情况下，本产品可以承受的极限，但由于接近最大极限（超过推荐的工作条件），因此无法保证电气和机械特性，同时无法确保本产品在绝对最大额定值下能够工作。
- 本产品最新规格信息将不定期更新至公司官网，恕不另行通知。
敬请关注公司官网（www.dowaytech.com）。

产品回收

- 本产品寿命终结后，依据垃圾分类相关规定，交给有资质的处理商回收处理。

MDT 江苏多维科技有限公司
— MultiDimension Technology Co., Ltd. —

中国·张家港（总部）地址：江苏省张家港保税区广东路2号
官网：www.dowaytech.com 邮箱：info@dowaytech.com

